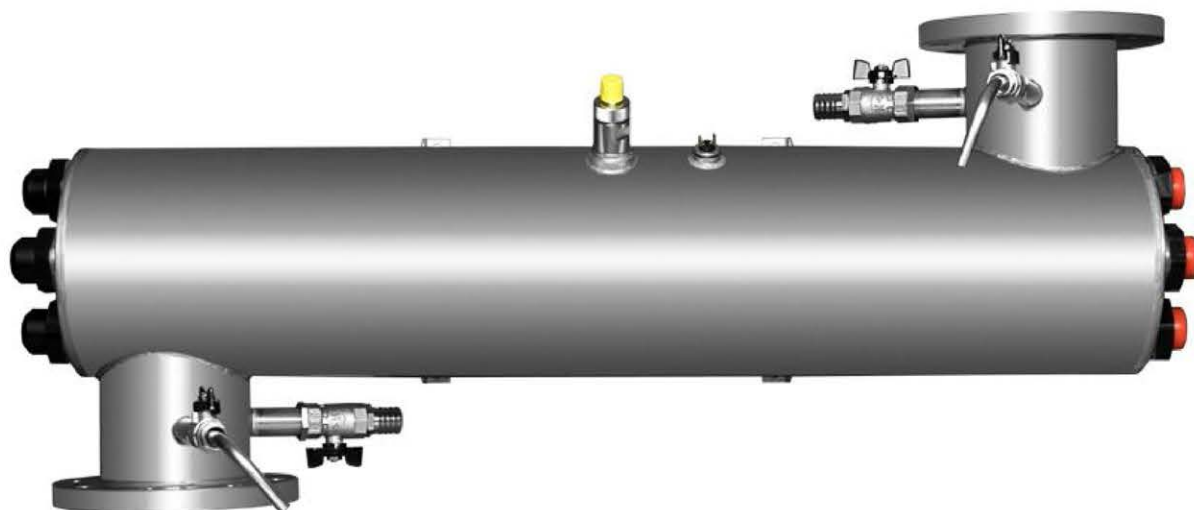


# УДВ-7А300Н-10-200



---

## Содержание:

ОСНОВНЫЕ ТЕХНИЧЕСКИЕ ХАРАКТЕРИСТИКИ .....	2
ГАБАРИТНЫЙ ЧЕРТЕЖ.....	3
ПРИЛОЖЕНИЕ.....	4
МОНТАЖНЫЙ ЧЕРТЕЖ.....	5
КОМПЛЕКТ ПОСТАВКИ.....	7
СХЕМА ЭЛЕКТРИЧЕСКАЯ СОЕДИНЕНИЙ .....	8

## ОСНОВНЫЕ ТЕХНИЧЕСКИЕ ХАРАКТЕРИСТИКИ

Наименование показателей	Единица измерения	Значение		
		УДВ-7А300Н-10-200		
Тип воды	-	Вода из поверхностного источника <sup>1</sup>	Вода из подземного источника <sup>2</sup>	Вода, прошедшая глубокую <sup>3</sup> очистку
Производительность установки <sup>4</sup>	м <sup>3</sup> /ч	113	169	250
Доза УФ облучения <sup>5</sup> , не менее	мДж/см <sup>2</sup>	25	25	25
Потери напора в установке за счет гидравлического сопротивления, не более	см вод. ст.	21	48	104
Минимальный и максимальный расходы	м <sup>3</sup> /ч	20..250		
Условный диаметр входного и выходного патрубков камеры обеззараживания	мм	200		
Рабочее давление в камере обеззараживания, не более	МПа (бар <sup>6</sup> )	1 (10)		
Разрежение в камере обеззараживания, не более	МПа (бар)	-0,01 (-0,1)		
Тип лампы <sup>7</sup>		ДБ 300Н		
Количество ламп в камере	шт.	7		
Срок службы лампы, не менее	ч	12000		
Количество включений/выключений в течение срока службы, не более		2000		
Напряжение питания	В	220±10%		
Частота питающего напряжения	Гц	50		
Потребляемая мощность, не более – камера обеззараживания и пульт управления – насос промывочный	кВт	1,96 0,25		
Коэффициент мощности, не менее		0,96		
Тепловыделение в пульте управления, не более	Вт	203		
Габариты: – камера обеззараживания – пульт управления – насос промывочный	мм	1322x476x550 600x1040x292 512x210x345		
Масса, не более – камера обеззараживания – пульт управления – насос промывочный	кг	68 65 6		
Объем камеры обеззараживания	дм <sup>3</sup>	78		

<sup>1</sup> Нормативно очищенная вода (по физико-химическим показателям соответствующая СанПиН 2.1.4.1074-01) из поверхностного источника с пропуском не менее 70%

<sup>2</sup> Нормативно очищенная вода (по физико-химическим показателям соответствующая СанПиН 2.1.4.1074-01) из подземного источника, или вода из любого источника, очищенная с применением сорбционных методов, с пропуском не менее 80%

<sup>3</sup> Вода из любого источника, прошедшая очистку с применением ультрафильтрации, нанофильтрации, обратного осмоса, с пропуском не менее 90%

<sup>4</sup> Производительность установки зависит от коэффициента пропускания воды и дозы УФ облучения.

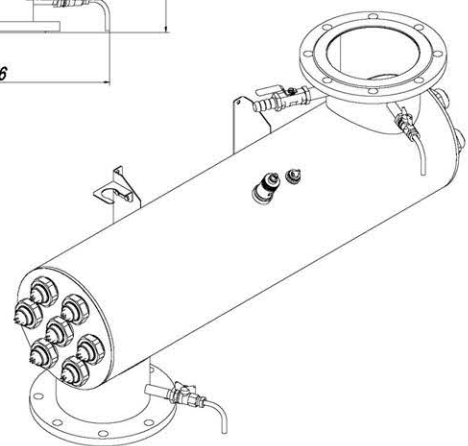
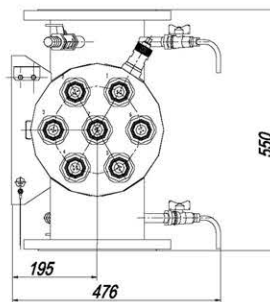
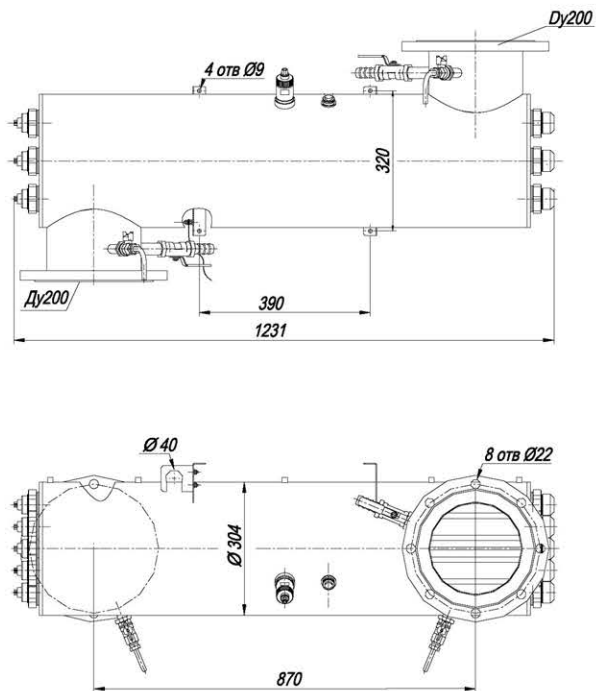
<sup>5</sup> Определяется физико-химическими и микробиологическими показателями качества подаваемой в установку воды.

<sup>6</sup> 1 бар ≈ 1 кгс/см<sup>2</sup>

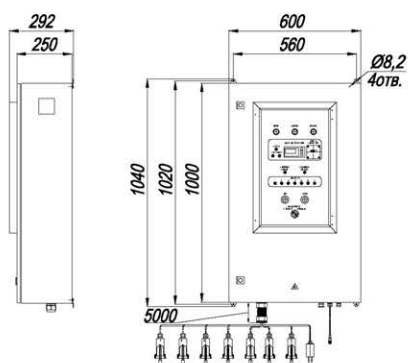
<sup>7</sup> Безозоновое исполнение согласно ТУ 3467-003-58183229-2002.

## ГАБАРИТНЫЙ ЧЕРТЕЖ

Камера обеззараживания

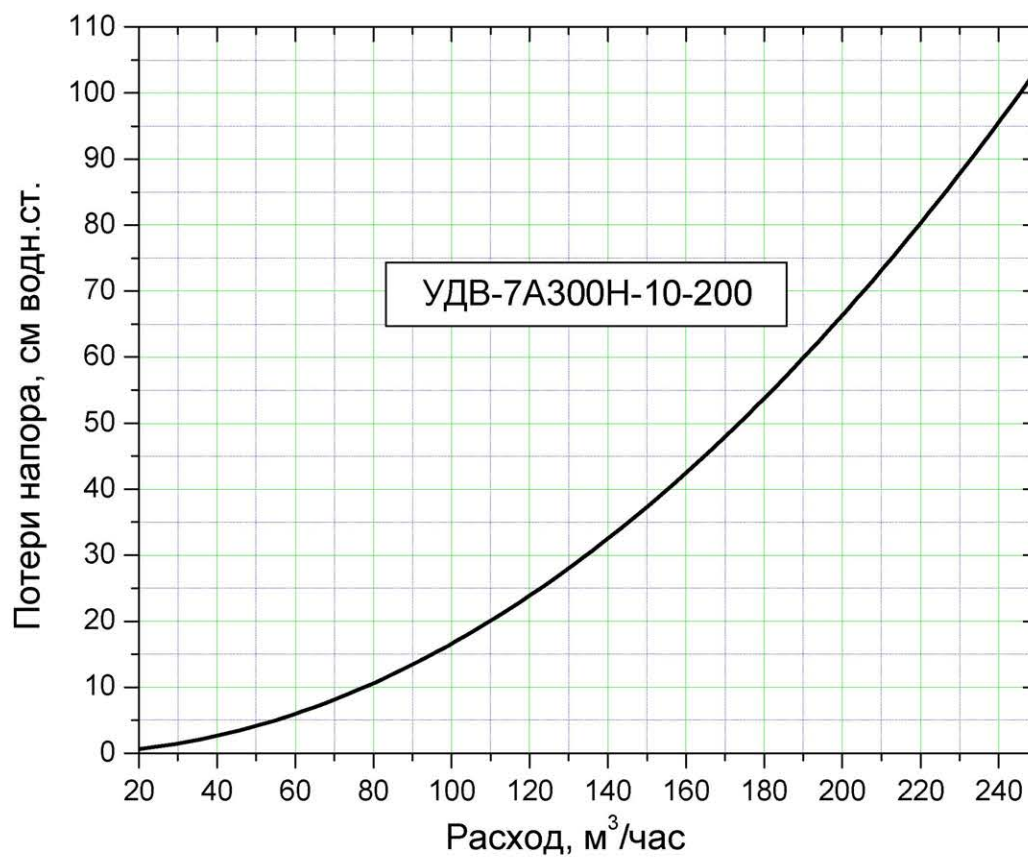


Пульт управления



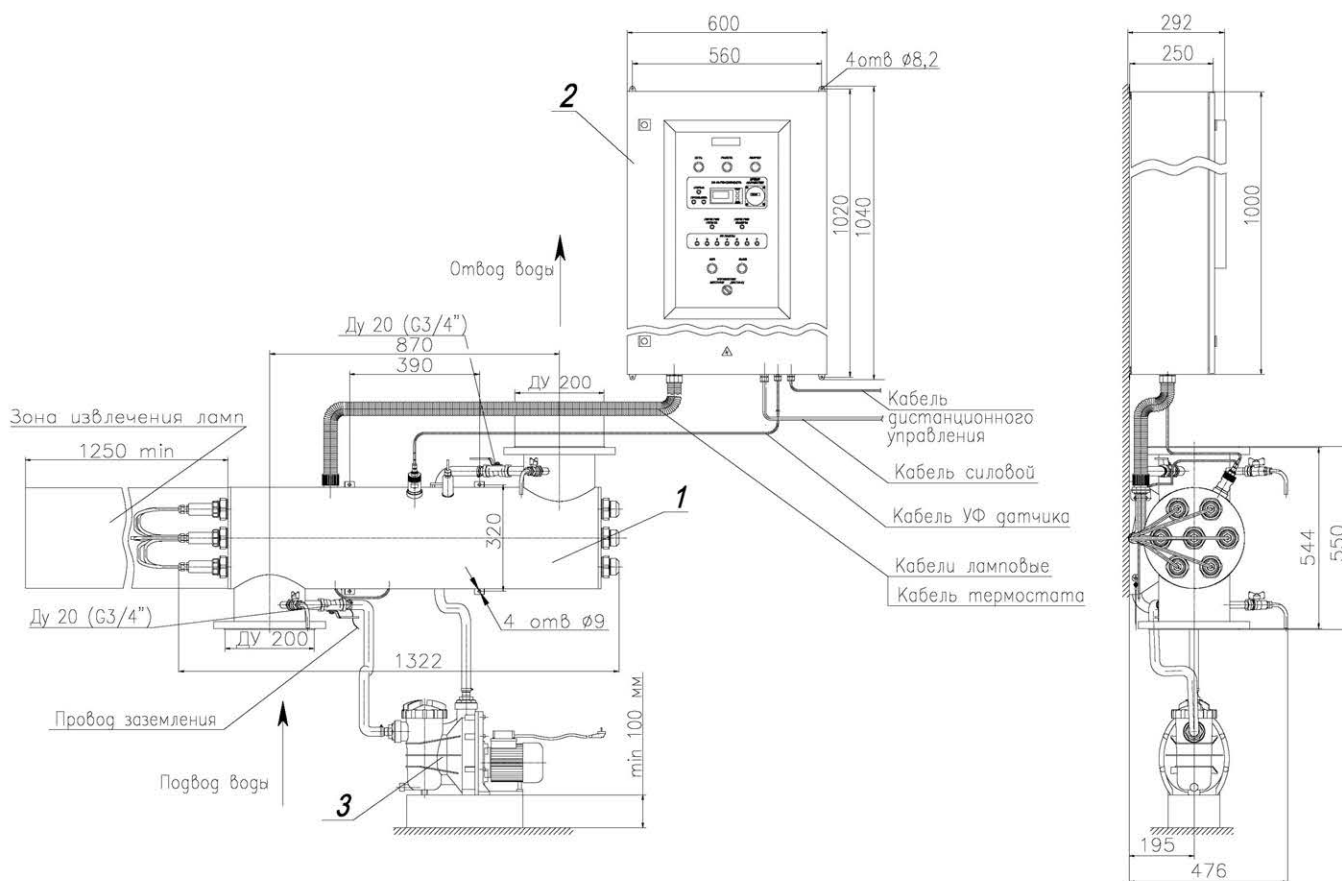
## ПРИЛОЖЕНИЕ

Потери напора в зависимости от расхода воды через установку.



## МОНТАЖНЫЙ ЧЕРТЕЖ

### Пример монтажа установки



1 – корпус камеры обеззараживания; 2 – пульт управления; 3 – насос промывочный.

### Примечания:

1. Расположение пульта управления 2 и блока промывки 3 относительно камеры обеззараживания 1 показано условно.
2. Зона извлечения лампы показана условно, так как демонтаж лампы может осуществляться как влево, так и вправо.
3. Лампа в камере может располагаться цоколем со штырьковыми контактами вправо (подвод лампового кабеля справа камеры) или цоколем со штырьковыми контактами влево (подвод лампового кабеля слева камеры).





## КОМПЛЕКТ ПОСТАВКИ

Комплектность установки, инструменты и принадлежности, необходимые для контроля и выполнения работ по техническому обслуживанию установки и её составных частей, а также количество запасных частей и принадлежностей приведены в таблице 1.

Таблица 1. Комплектация установки

Наименование	Кол-во, шт.	Примечание
Камера обеззараживания	1	
Пульт управления	1	
Упаковка	1	
<b>КОМПЛЕКТ ПРОМЫВОЧНЫЙ</b>		
Насос промывочный	1	
Шланг Ду 25	1	5 метров
Хомут червячный $\varnothing$ 30	4	
<b>ИНСТРУМЕНТЫ И ПРИНАДЛЕЖНОСТИ</b>		
Пакеты с моющим средством	6	1 пакет 150 г;
Датчик УФ излучения (IS-4)	1	Установлен на камере обеззараживания
Приспособление для установки чехла	1	
Ключ S65	1	
Ключ для пульта управления	1	
<b>ЗАПАСНЫЕ ЧАСТИ</b>		
Прокладка уплотнительная 51x38x10 ЛИТ НР 00.00.139	2	
Кольцо центрирующее ЛИТ НР.00.00.170	1	
Кольцо центрирующее ЛИТ НР 00.00.133	1	
Лампа ДБ 300Н	1	
<b>ЭКСПЛУАТАЦИОННАЯ ДОКУМЕНТАЦИЯ</b>		
Паспорт установки с комплектом электрических схем	1	
Паспорт датчика УФ излучения	1	

