



---

**Содержание:**

ОСНОВНЫЕ ТЕХНИЧЕСКИЕ ХАРАКТЕРИСТИКИ.....	2
ГАБАРИТНЫЙ ЧЕРТЕЖ.....	3
ПРИЛОЖЕНИЕ.....	4
МОНТАЖНЫЙ ЧЕРТЕЖ.....	5
КОМПЛЕКТ ПОСТАВКИ.....	7
СХЕМА ЭЛЕКТРИЧЕСКАЯ СОЕДИНЕНИЙ.....	8

## ОСНОВНЫЕ ТЕХНИЧЕСКИЕ ХАРАКТЕРИСТИКИ

Наименование показателей	Единица измерения	Значение		
		Вода из поверхностного источника <sup>1</sup>	Вода из подземного источника <sup>2</sup>	Вода, прошедшая глубокую очистку <sup>3</sup>
Тип воды				
Условная производительность <sup>4</sup>	м <sup>3</sup> /ч	1,4	1,8	2,2
Доза УФ облучения <sup>5</sup> , не менее	мДж/см <sup>2</sup>	25	25	25
Потери напора в установке за счет гидравлического сопротивления, не более <sup>6</sup>	м	0,06	0,10	0,15
Условный диаметр входного и выходного патрубков камеры обеззараживания	мм (дюйм)	25 (1")		
Рабочее давление в камере обеззараживания, не более	МПа (кгс/см <sup>2</sup> )	1 (10)		
Разрежение в камере обеззараживания, не более	МПа (кгс/см <sup>2</sup> )	-0,01 (-0,1)		
Тип лампы <sup>7</sup>		ДБ 30С		
Количество ламп в камере	шт.	1		
Срок службы лампы, не менее	ч	12000		
Количество включений/выключений в течение срока службы, не более		2000		
Напряжение питания	В	220±5%		
Частота питающего напряжения	Гц	50		
Потребляемая мощность, не более	Вт	40		
Тепловыделение в блоках ПРА, не более	Вт	4		
Габариты: – камера обеззараживания – блок питания	мм	1000×174×115 160×120×79		
Масса, не более – камера обеззараживания – блок питания	кг	6,0 4,5		
Объем камеры обеззараживания	л	3,8		
Марка нержавеющей стали камеры обеззараживания		12Х18Н10Т по ГОСТ 5632-72		
Длина сетевого шнура	м	1,5		
Длина провода от блока питания до камеры обеззараживания	м	5		

<sup>1</sup> Нормативно очищенная вода (по физико-химическим показателям соответствующая СанПиН 2.1.4.1074-01) из поверхностного источника с пропусканием не менее 70%

<sup>2</sup> Нормативно очищенная вода (по физико-химическим показателям соответствующая СанПиН 2.1.4.1074-01) из подземного источника, или вода из любого источника, очищенная с применением сорбционных методов, с пропусканием не менее 80%

<sup>3</sup> Вода из любого источника, прошедшая очистку с применением ультрафильтрации, нанофильтрации, обратного осмоса, с пропусканием не менее 90%

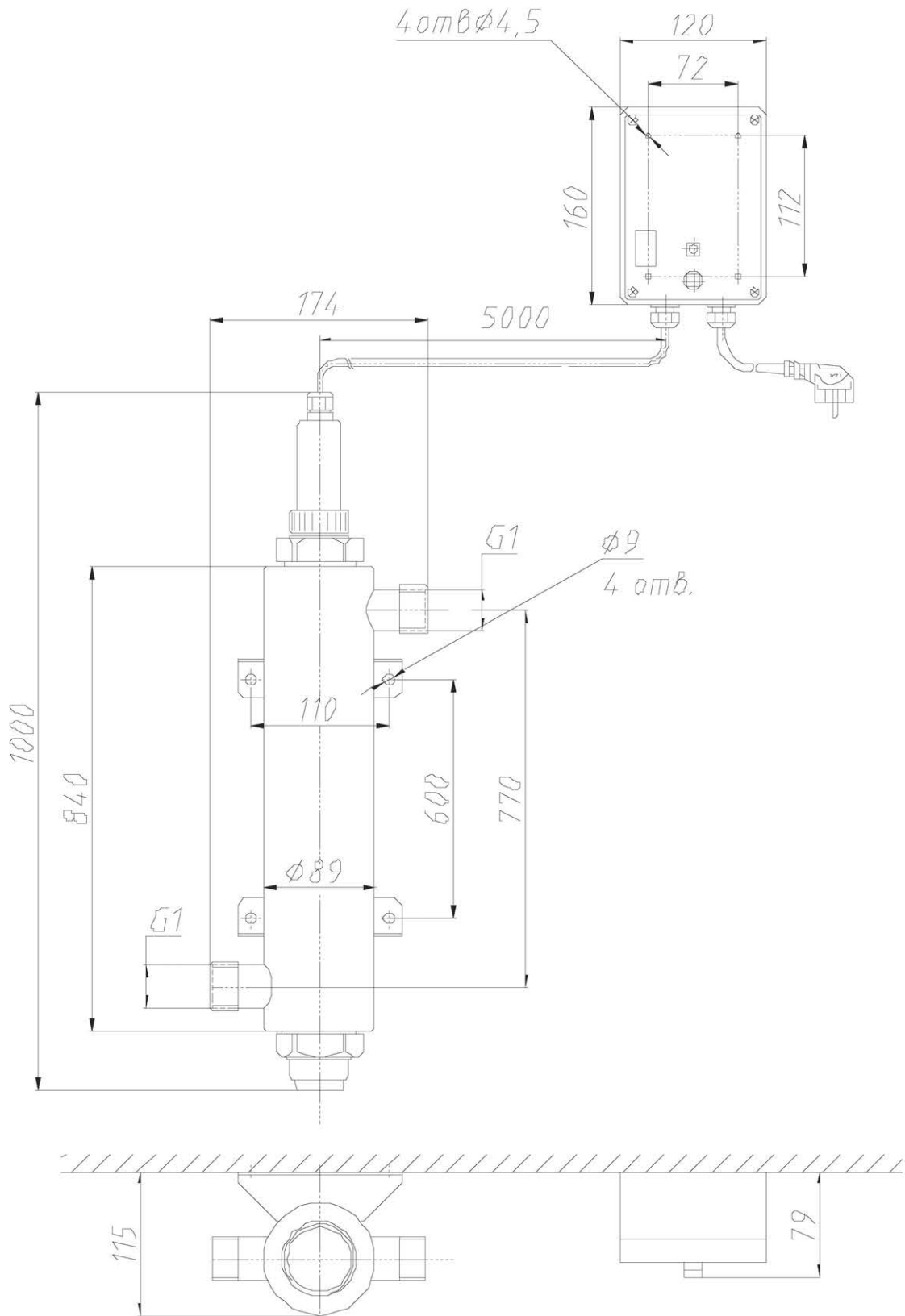
<sup>4</sup> Производительность установки зависит от коэффициента пропускания воды и дозы УФ облучения.

<sup>5</sup> Согласно методическим указаниям МУ 2.1.4.719-98 «Санитарный надзор за применением ультрафиолетового излучения в технологии подготовки питьевой воды» Определяется физико-химическими и микробиологическими показателями качества подаваемой в установку воды. Таблицы зависимости дозы от расхода и коэффициента пропускания воды приведены в Приложении.

<sup>6</sup> График зависимости потерь напора от расхода воды представлен в Приложении.

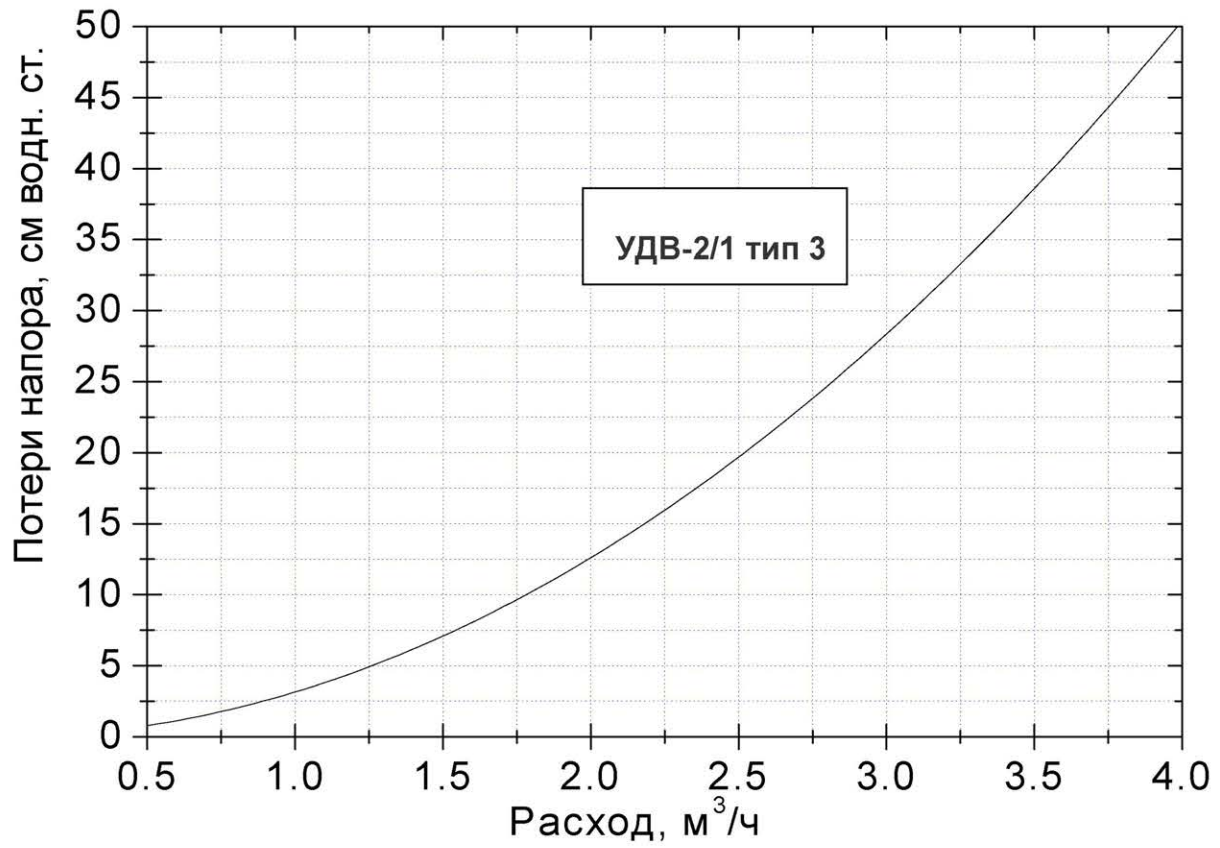
<sup>7</sup> Безосоновое исполнение согласно ТУ 3467-003-58183229-2002.

### ГАБАРИТНЫЙ ЧЕРТЕЖ УСТАНОВКИ



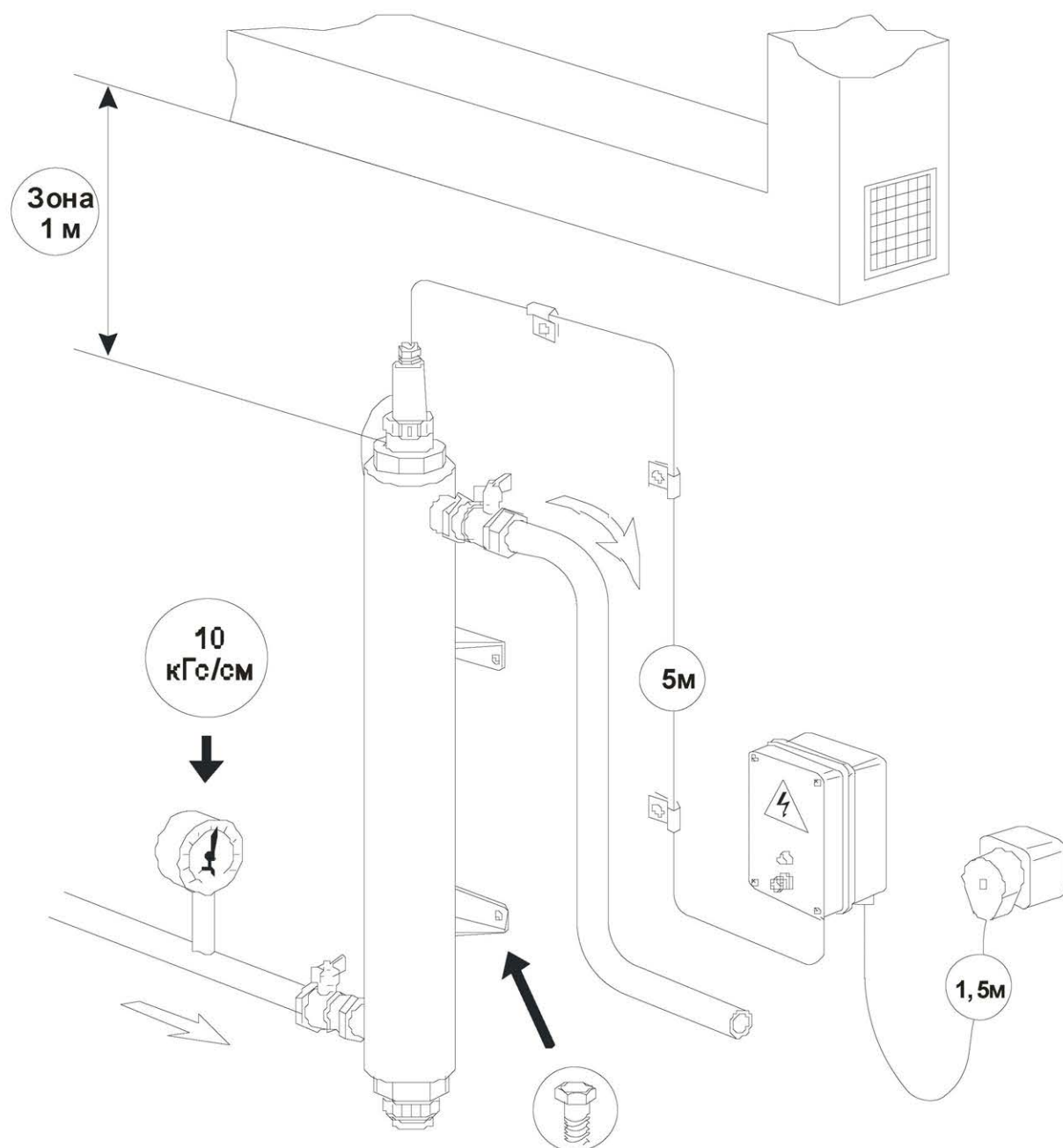
## ПРИЛОЖЕНИЕ

Потери напора в зависимости от расхода воды через установку



## МОНТАЖНЫЙ ЧЕРТЕЖ

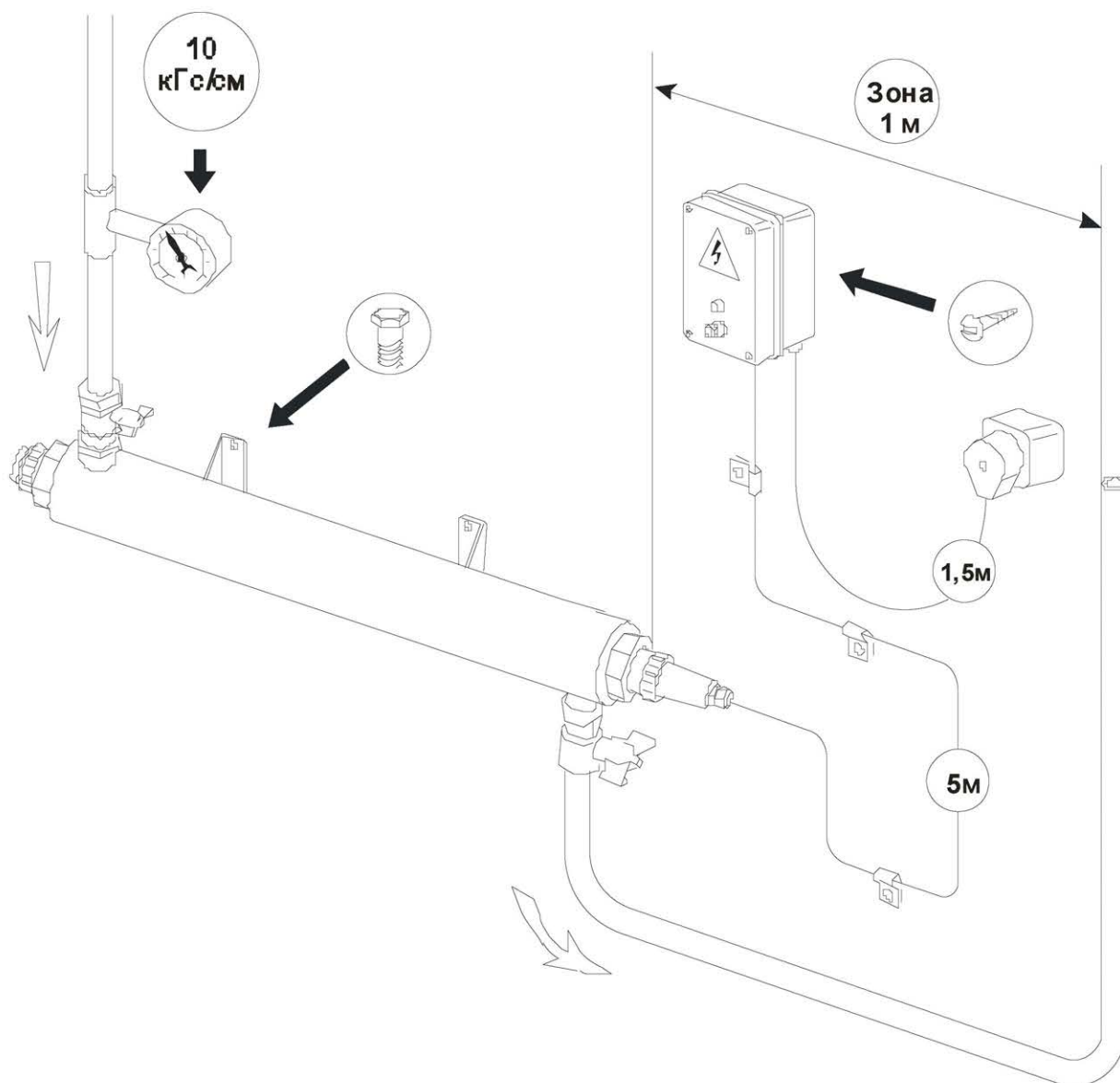
Пример монтажа установки в вертикальном положении



### Рекомендации по монтажу установки:

1. Камеру обеззараживания установки следует смонтировать на стене или раме в вертикальном или горизонтальном положении.
2. При размещении камеры обеззараживания следует предусматривать свободную зону (1,0 м) для извлечения лампы и кварцевого чехла.
3. Для возможности подачи воды минуя установку рекомендуется иметь обводную (байпасную) линию.

Пример монтажа установки в горизонтальном положении



**Рекомендации по монтажу установки:**

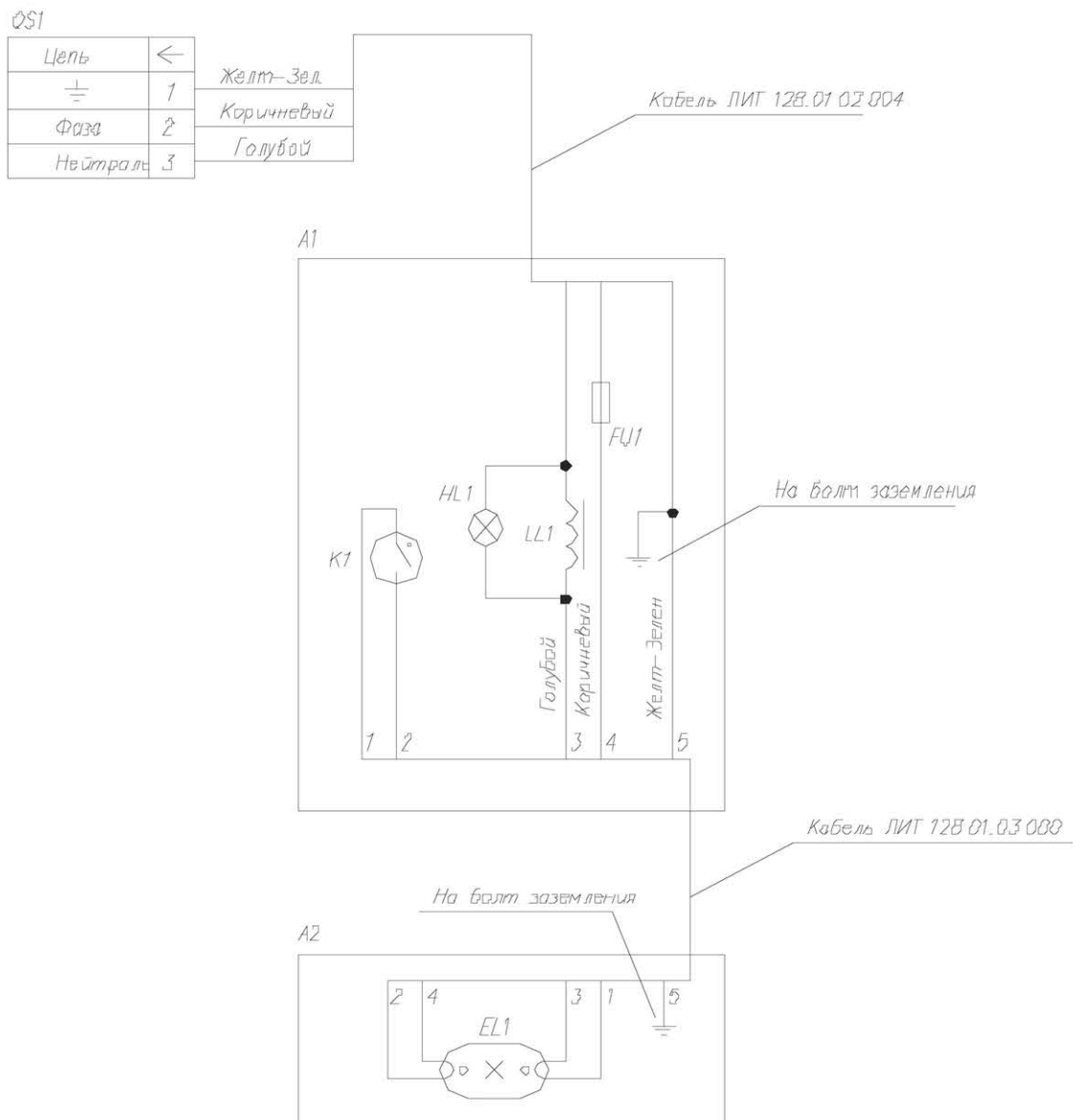
1. Камеру обеззараживания установки следует смонтировать на стене или раме в вертикальном или горизонтальном положении.
2. При размещении камеры обеззараживания следует предусматривать свободную зону (1,0 м) для извлечения лампы и кварцевого чехла.
3. Для возможности подачи воды минуя установку рекомендуется иметь обводную (байпасную) линию.

## КОМПЛЕКТ ПОСТАВКИ

Комплектность установки, инструменты и принадлежности, необходимые для контроля и выполнения работ по техническому обслуживанию установки и её составных частей, а также количество запасных частей и принадлежностей приведены ниже:

- камера обеззараживания в сборе - 1 шт.
- блок питания - 1 шт.
- паспорт установки - 1 шт.
- упаковка - 1 шт.
- уплотнительная прокладка - 1 шт.
- предохранитель - 1 шт.
- ключ для шестигранной гайки - 1 шт.

## СХЕМА ЭЛЕКТРИЧЕСКАЯ СОЕДИНЕНИЙ



Поз. обозн.	Наименование	Кол.	Примечание
A1	Блок ПРА ЛИТ 16В.01.02.000	1	
A2	Камера обеззараживания ЛИТ 16В.01.00.000	1	
EL1	Лампа односторонняя ДБ-30С	1	
FU1	Предохранитель ВП1-1 2А	1	
HL1	Лампа неоновая в держателе N-815	1	
K1	Стартер Philips S10	1	
LL1	Аппарат пускорегулирующий Tridonic EC22/30 A50	1	
QS1	Кабель сетевой с вилкой и контактом заземления ПВС ВЛ 3х0,75 ЛИТ 12В.01.02.004	1	