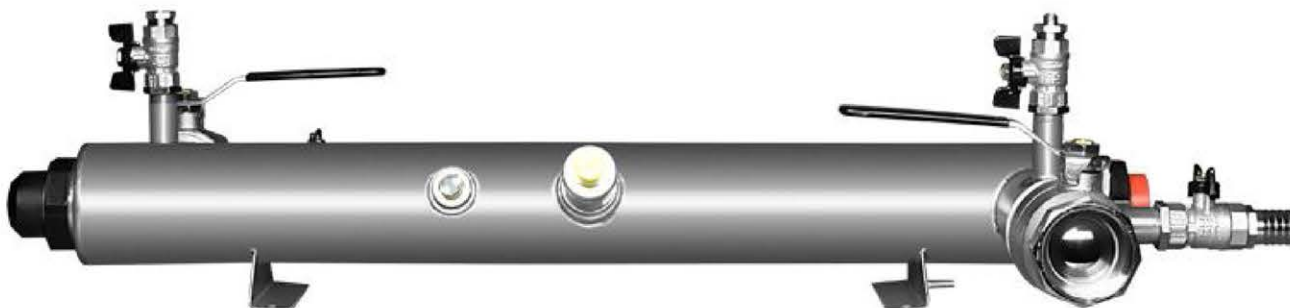


УДВ-1А145-10-50



Содержание:

ОСНОВНЫЕ ТЕХНИЧЕСКИЕ ХАРАКТЕРИСТИКИ	2
ГАБАРИТНЫЙ ЧЕРТЕЖ.....	3
ПРИЛОЖЕНИЕ.....	4
МОНТАЖНЫЙ ЧЕРТЕЖ.....	5
КОМПЛЕКТ ПОСТАВКИ	8
СХЕМА ЭЛЕКТРИЧЕСКАЯ СОЕДИНЕНИЙ	9

ОСНОВНЫЕ ТЕХНИЧЕСКИЕ ХАРАКТЕРИСТИКИ

Наименование показателей	Единица измерения	Значение			
		Вода из поверхностного источника ¹	Вода из подземного источника ²	Вода, прошедшая глубокую очистку ³	Сточная вода ⁴
Тип воды	-				
Производительность установки ⁵	м ³ /ч	6,9	8,7	10,8	3,7
Доза УФ облучения ⁶ , не менее	мДж/см ²	25	25	25	30
Потери напора в установке за счет гидравлического сопротивления, не более	см вод. ст.	8	13	20	2
Минимальный и максимальный расходы	м ³ /ч	2..18			
Условный диаметр входного и выходного патрубков камеры обеззараживания (Ду)	мм	50			
Рабочее давление в камере обеззараживания, не более	МПа (бар ⁷)	1 (10)			
Разрежение в камере обеззараживания, не более	МПа (бар)	-0,01 (-0,1)			
Тип лампы ⁸		ДБ 145			
Количество ламп в камере	шт.	1			
Срок службы лампы, не менее	ч	12000			
Количество включений/выключений в течение срока службы, не более		2000			
Напряжение питания	В	220±10%			
Частота питающего напряжения	Гц	50			
Потребляемая мощность, не более – камера обеззараживания и пульт управления – насос промывочный	Вт	200 250			
Коэффициент мощности, не менее		0,96			
Тепловыделение в пульте управления, не более	Вт	27			
Габариты: – камера обеззараживания – пульт управления – насос промывочный	мм	637x277x1032 380x225x420 512x210x245			
Масса, не более – камера обеззараживания – пульт управления – насос промывочный	кг	13 14 6			
Объем камеры обеззараживания	дм ³	4			

¹ Нормативно очищенная вода (по физико-химическим показателям соответствующая СанПиН 2.1.4.1074-01) из поверхностного источника с пропусканием не менее 70%

² Нормативно очищенная вода (по физико-химическим показателям соответствующая СанПиН 2.1.4.1074-01) из подземного источника, или вода из любого источника, очищенная с применением сорбционных методов, с пропусканием не менее 80%

³ Вода из любого источника, прошедшая очистку с применением ультрафильтрации, нанофильтрации, обратного осмоса, с пропусканием не менее 90%

⁴ Сточная вода с пропусканием не менее 60%

⁵ Производительность установки зависит от коэффициента пропускания воды и дозы УФ облучения.

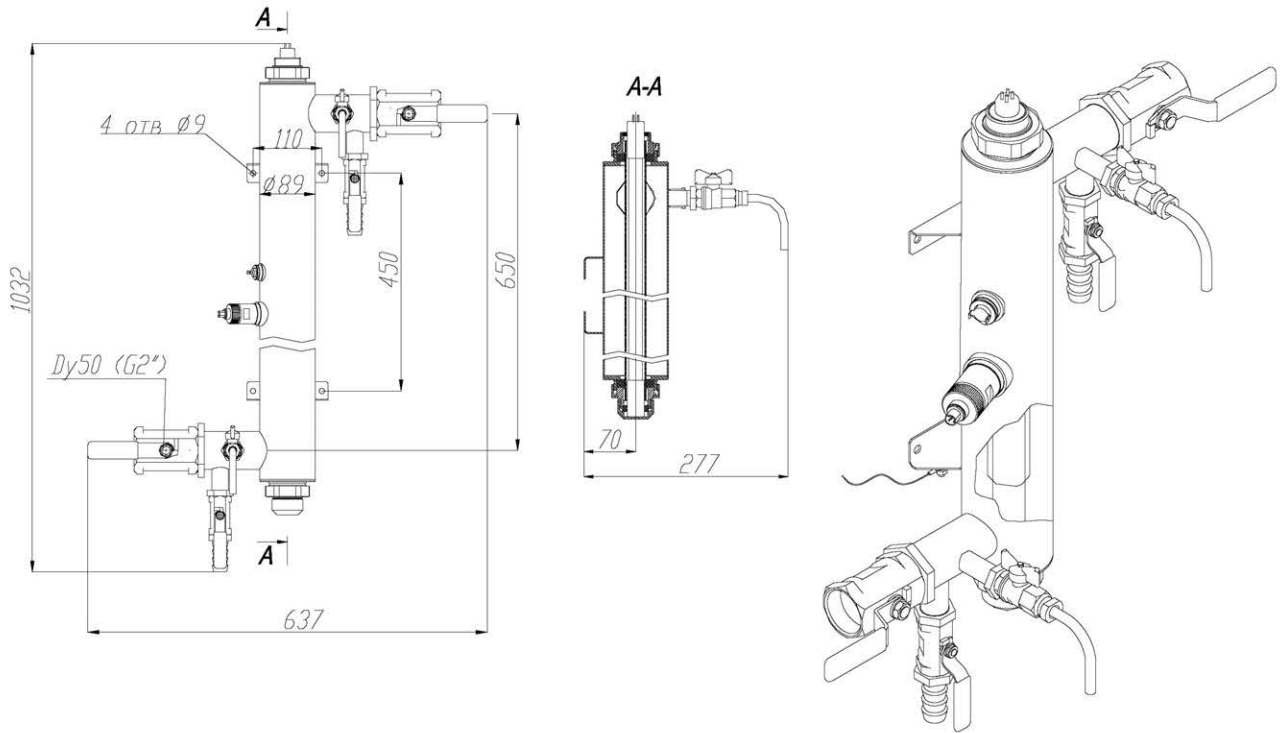
⁶ Определяется физико-химическими и микробиологическими показателями качества подаваемой в установку воды.

⁷ 1 бар ≈ 1 кгс/см²

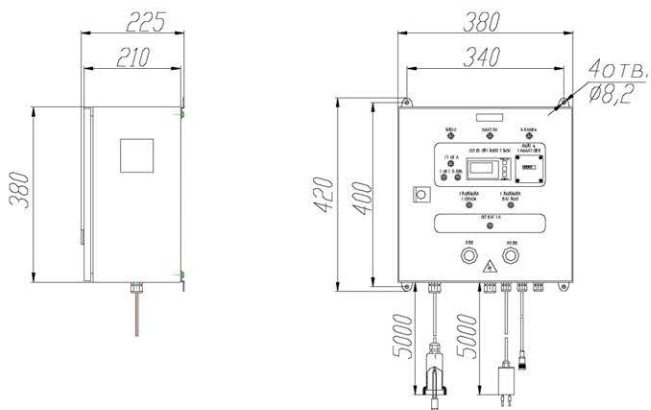
⁸ Безозоное исполнение согласно ТУ 3467-003-58183229-2002.

ГАБАРИТНЫЙ ЧЕРТЕЖ

Камера обеззараживания

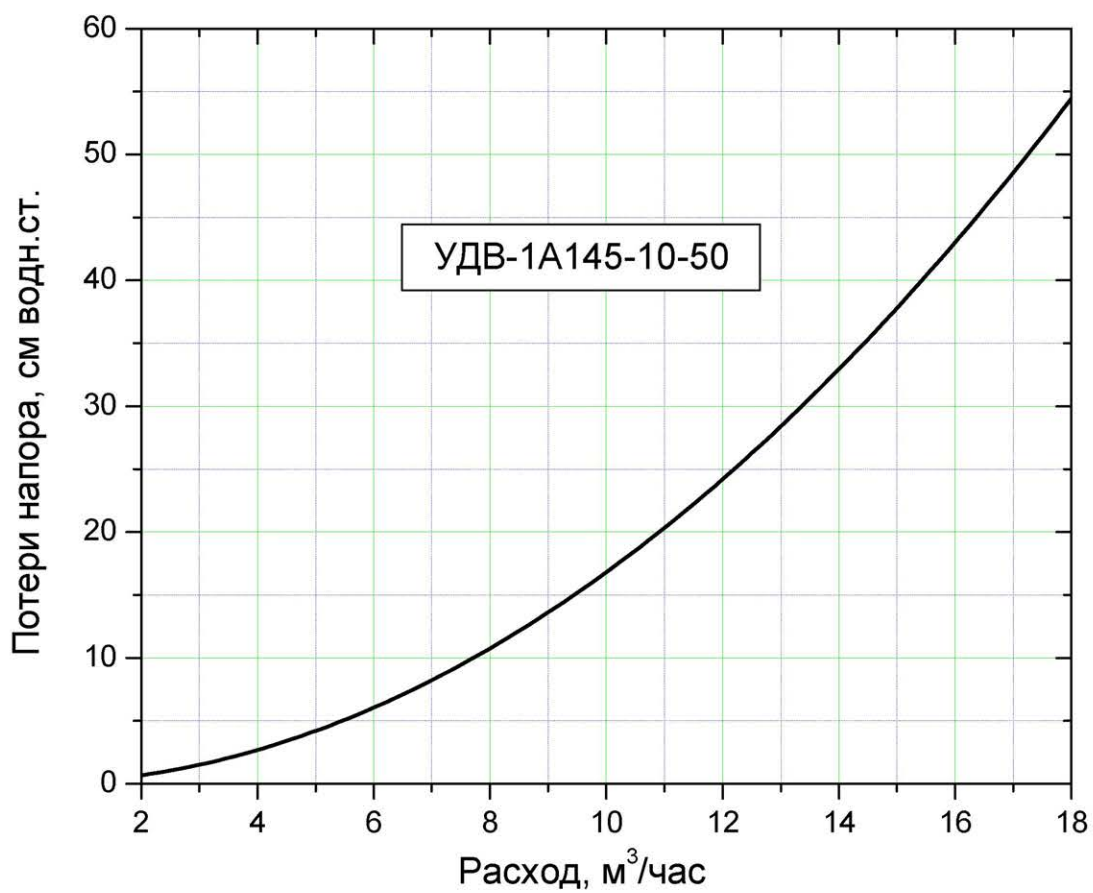


Пульт управления



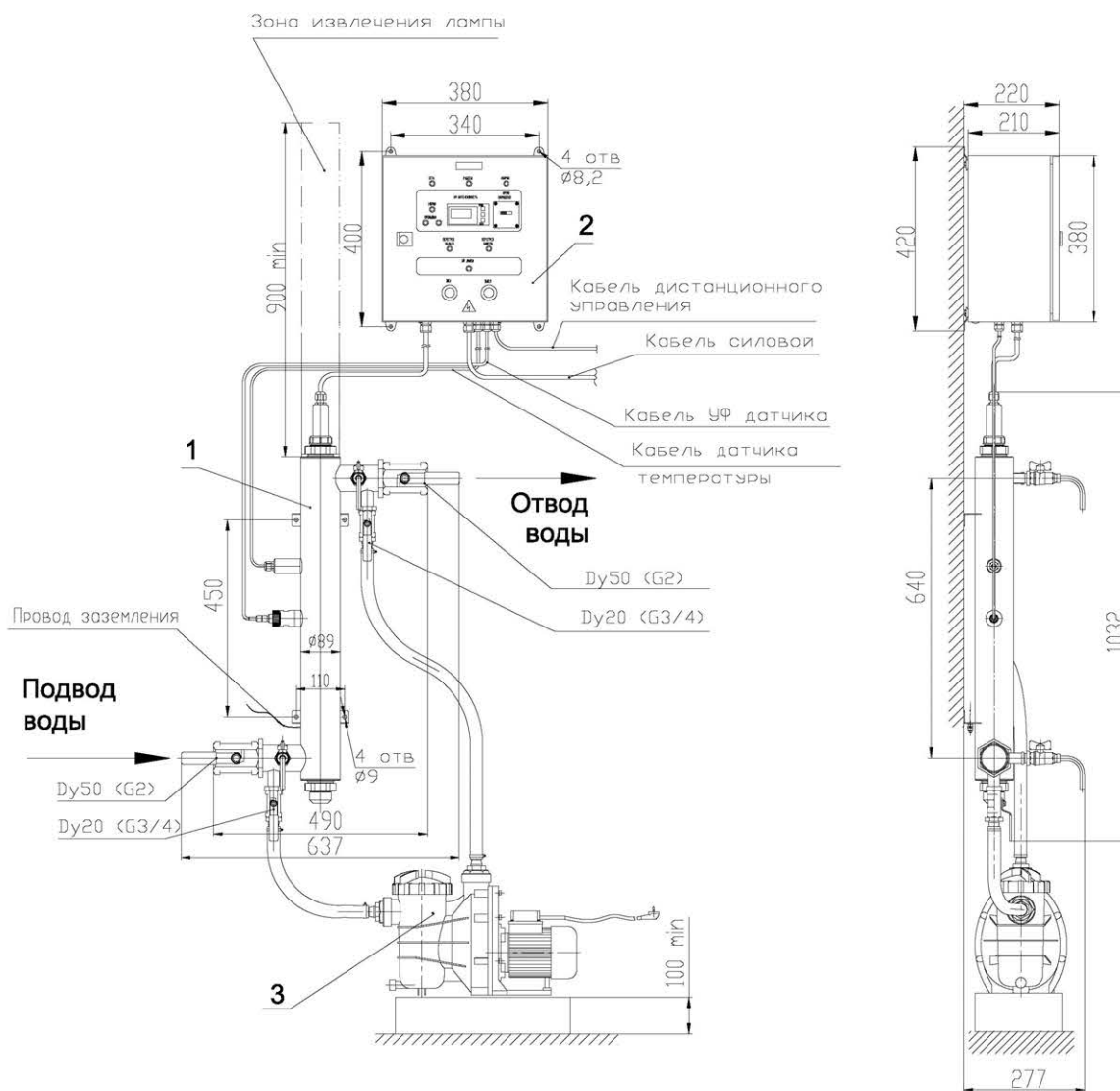
ПРИЛОЖЕНИЕ

Потери напора в зависимости от расхода воды через установку.



МОНТАЖНЫЙ ЧЕРТЕЖ

Пример монтажа установки в вертикальном положении

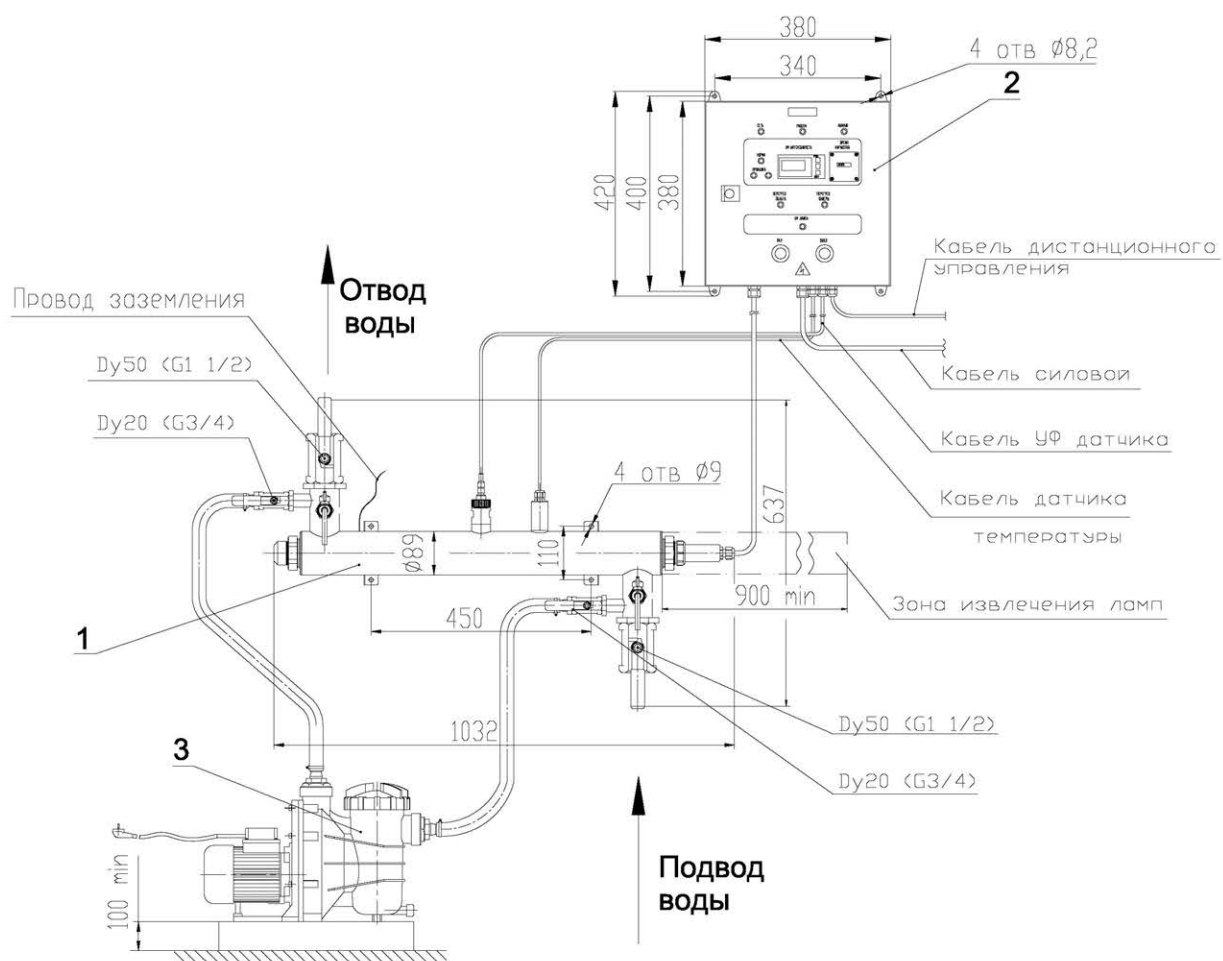


1 – корпус камеры обеззараживания; 2 – пульт управления; 3 – насос промывочный.

Примечания:

1. Расположение пульта управления 2 и блока промывки 3 относительно камеры обеззараживания 1 показано условно.
2. Зона извлечения лампы показана условно, так как демонтаж лампы может осуществляться как вверх, так и вниз.
3. Лампа в камере может располагаться цоколем со штырьковыми контактами вверх (подвод лампового кабеля сверху камеры) или цоколем со штырьковыми контактами вниз (подвод лампового кабеля снизу камеры).

Пример монтажа установки в горизонтальном положении



1 – корпус камеры обеззараживания; 2 – пульт управления; 3 – насос промывочный.

Примечание

1. Расположение пульта управления 2 и насоса промывочного 3 относительно камеры обеззараживания 1 показано условно.
2. Зона извлечения ламп показана условно, так как демонтаж лампы может осуществляться как влево, так и вправо.
3. Лампа в камере может располагаться цоколем со штырьковыми контактами вправо (подвод лампового кабеля справа) или цоколем со штырьковыми контактами влево (подвод лампового кабеля слева).

КОМПЛЕКТ ПОСТАВКИ

Комплектность установки, инструменты и принадлежности, необходимые для контроля и выполнения работ по техническому обслуживанию установки и её составных частей, а также количество запасных частей и принадлежностей приведены в таблице 1.

Таблица 1. Комплектация установки

Наименование	Кол-во, шт.	Примечание
Камера обеззараживания	1	
Пульт управления	1	
Упаковка	1	
КОМПЛЕКТ ПРОМЫВОЧНЫЙ		
Насос промывочный	1	
Шланг Ду 25	1	5 метров
Хомут червячный Ø 30	4	
ИНСТРУМЕНТЫ И ПРИНАДЛЕЖНОСТИ		
Пакеты с моющим средством	6	1 пакет – 25 г
Датчик УФ излучения (IS-4)	1	Установлен на камере обеззараживания
Приспособление для установки чехла	1	
Ключ S65	1	
Ключ для пульта управления	1	
ЗАПАСНЫЕ ЧАСТИ		
Прокладка уплотнительная 51x38x10 ЛИТ НР 00.00.139	1	
Кольцо центрирующее ЛИТ НР 00.00.133	1	
Кольцо центрирующее ЛИТ НР.00.00.170	1	
ЭКСПЛУАТАЦИОННАЯ ДОКУМЕНТАЦИЯ		
Паспорт установки с комплектом электрических схем	1	
Паспорт датчика УФ излучения	1	

СХЕМА ЭЛЕКТРИЧЕСКАЯ СОЕДИНЕНИЙ

ЛИТ.699.00.00.000 Э4

